

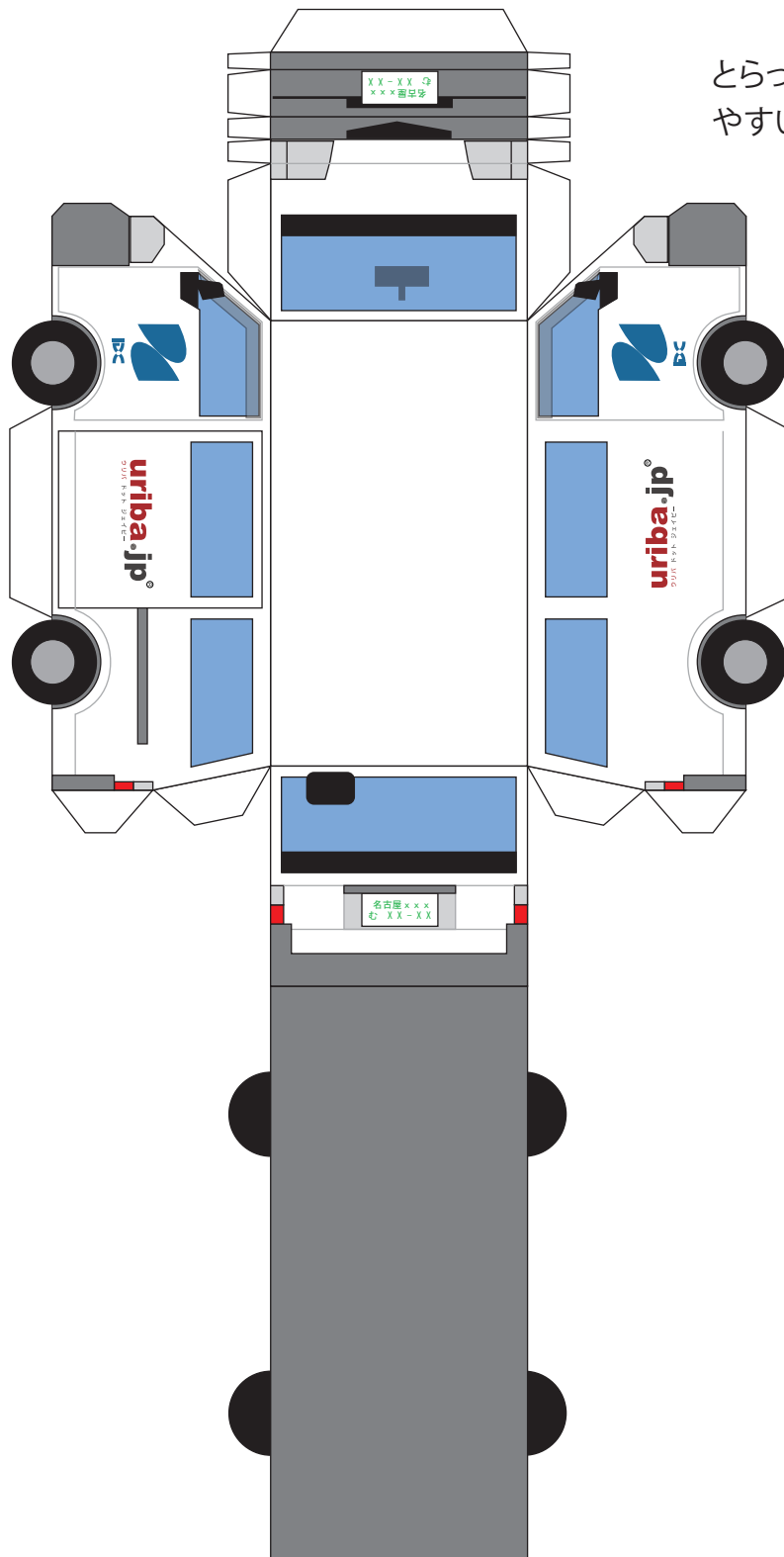





uriba.jp<sup>®</sup>  
ウリバ ドット ジェイピー

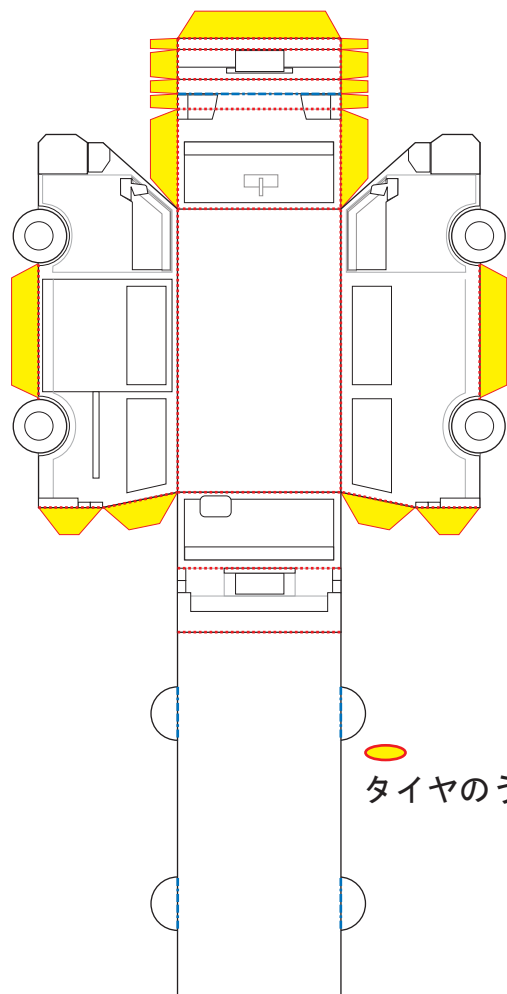
## IDC2号車

1. はさみでりんかくをきる
2. したのずをみておりめをつける
3. したのずののりしろにのりをつけながら
4. くみたてる

とらっくのまえのほうからくみたてるとつくりやすいよ。



-  のりしろ
-  やまおり
-  たにおり



 タイヤのうら