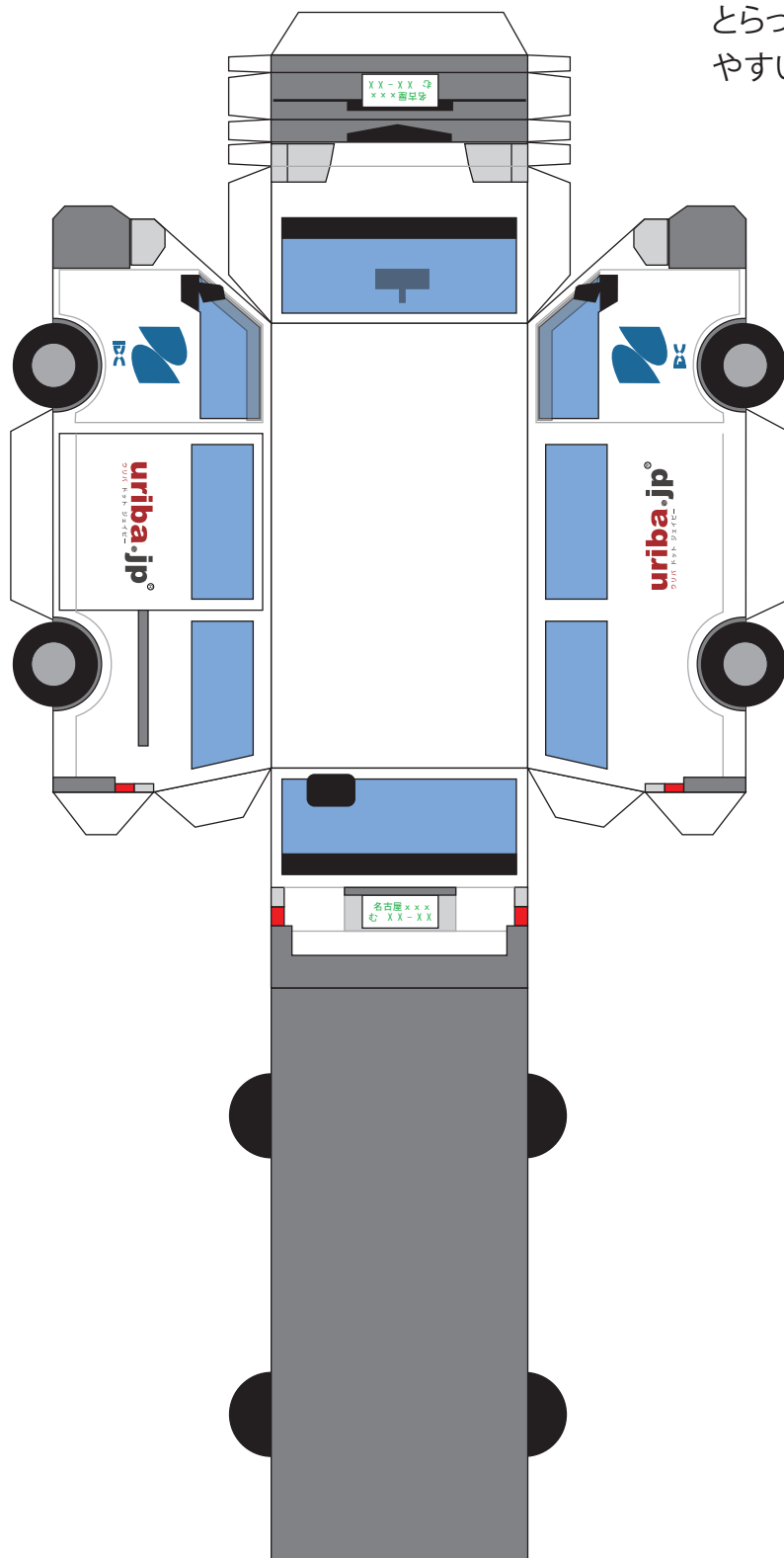





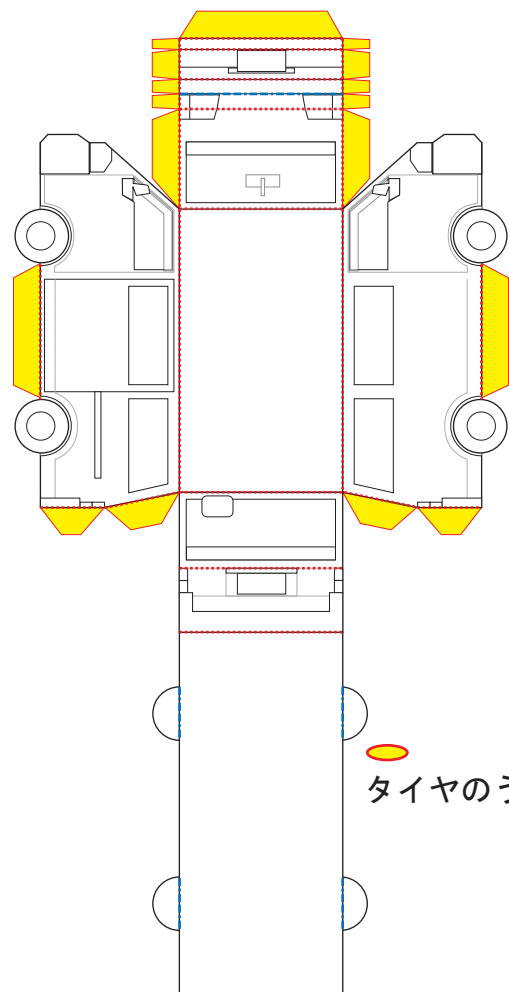
IDC2号車


1. はさみでりんかくをきる
2. したのずをみておりめをつける
3. したのずののりしろにのりをつけながら
4. くみたてる

とらっくのまえのほうからくみたてるとつくりやすいよ。



-  のりしろ
-  やまおり
-  たにおり



-  タイヤのうら

