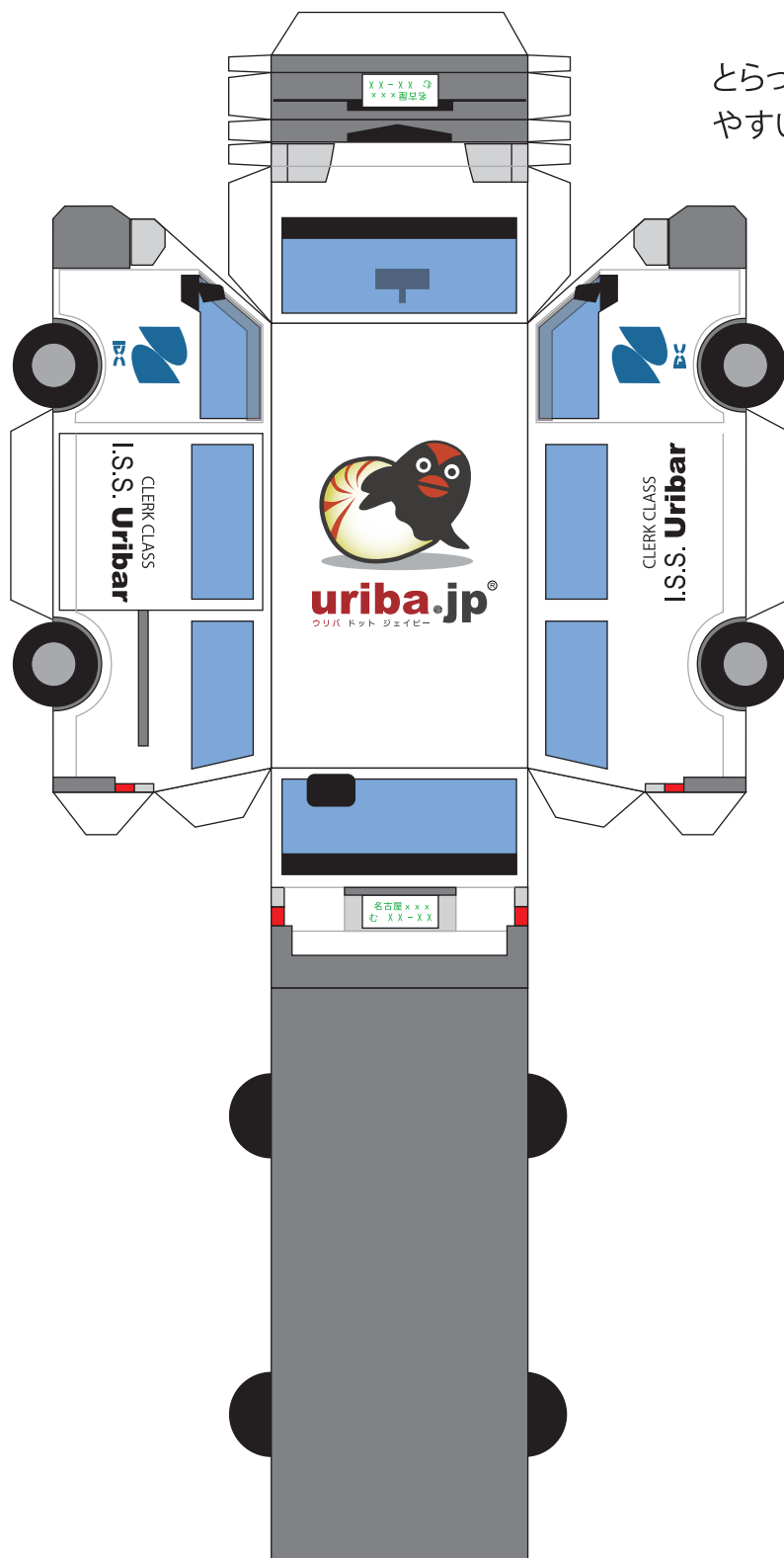





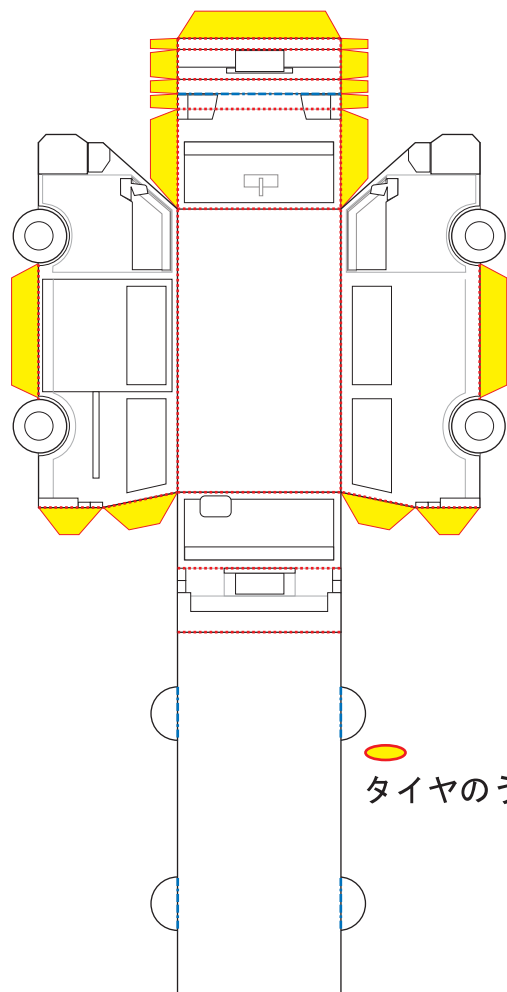
# DC2ごう クラークきゅう I.S.S. Uribar いくわよ!

1. はさみでりんかくをきる
2. したのずをみておりめをつける
3. したのずののりしろにのりをつけながら
4. くみたてる

とらつくのまえのほうからくみたてるとつくりやすいよ。



-  のりしろ
-  やまおり
-  たにおり



 タイヤのうら