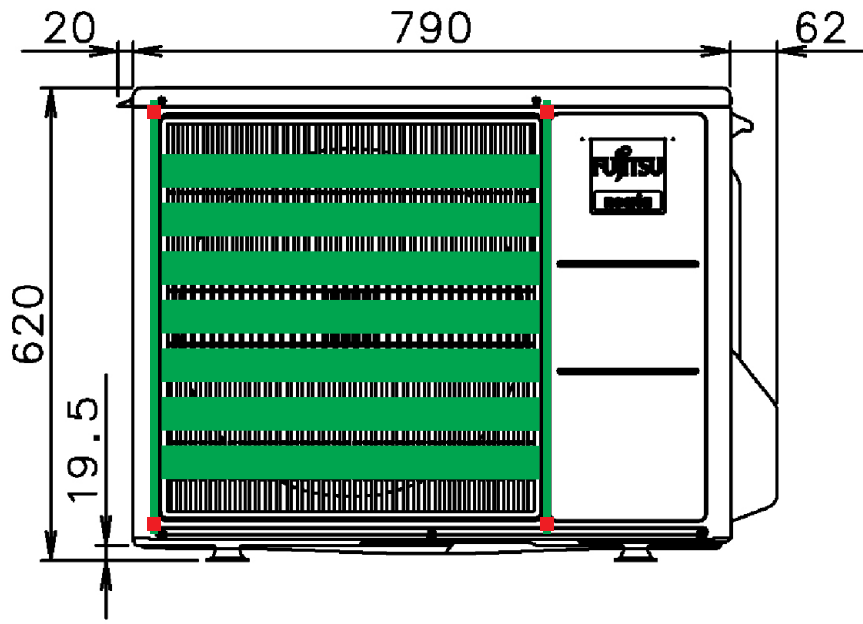


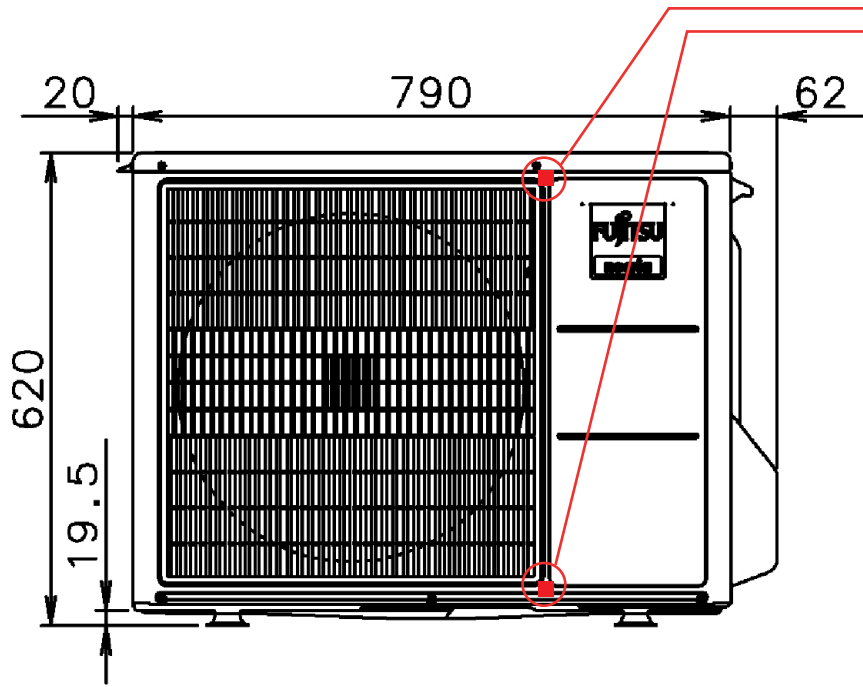
図面でチェック回答事例
 <注意事項あり>
 富士通AS-GS71F2Wの場合

上向き



サイズはLサイズが適合します。

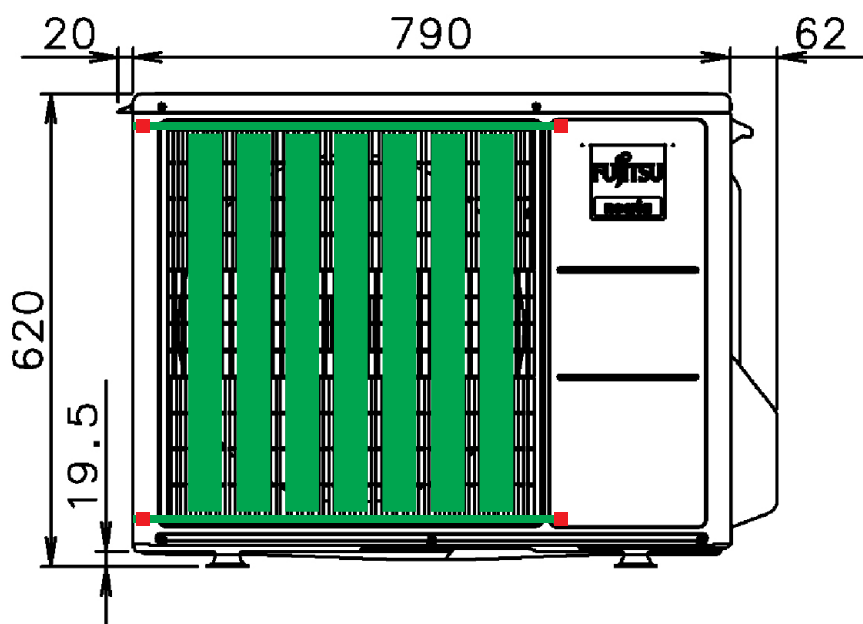
Lサイズ



このあたりは凹凸が多く、うまく取り付けられない可能性があります。
 図面では細かな寸法が判別できませんでしたので、
 ■の場所に2cm四方の平らな面があるか実機でご確認ください。

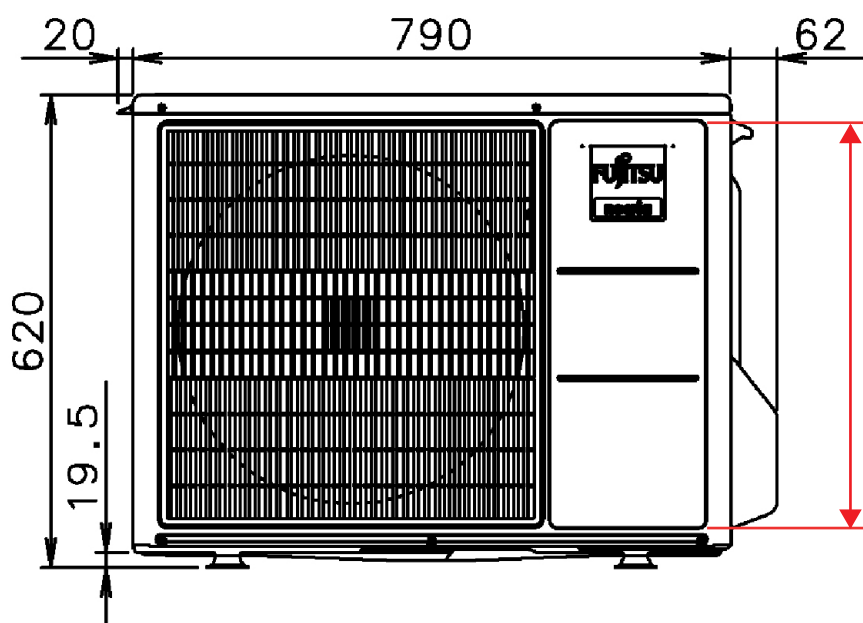
無い場合は、設置強度が不足しますので、設置をお控えください。

左右向き



サイズはLサイズが適合します。

Lサイズ



右側の固定台座貼り付け位置に膨らみのような形状が見られますが、Lサイズですとサイズがギリギリのようです。

図面では左記の正確な寸法が判別できませんでしたので、詳細を実機でご確認ください。
 54cm以上ございましたら、Lサイズが適合します。
 54cmに満たない場合は、固定台座が段差にかかってしまうため、小さ目ですがMサイズをご選択ください。