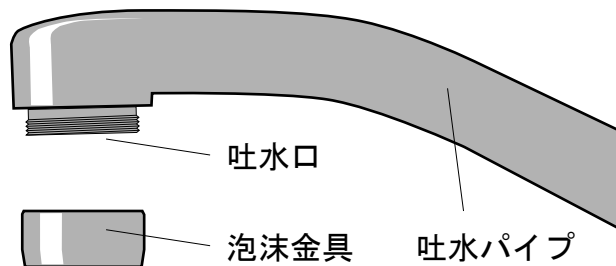




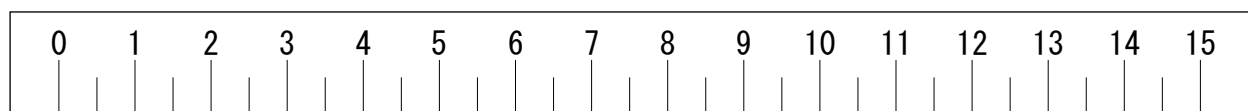
下の絵のように、上向きの吐水パイプをお使いのお客様は、この型紙を使用してピタッが取付可能であるか確認することができます。

この型紙を水栓にあてて、ピタットの図が吐水パイプに触れる場合は、吐水パイプに接触しないよう、ピタッ後部を右か左にずらして取付ける必要があります。



型紙をあてるときは、泡沫金具を外してください。
吐水口にパッキンが残っている場合は、パッキンも外してください。

下のスケールをお手持ちの定規と比べ寸法が同じであることをご確認ください。



吐水口の中心

内ネジタイプの水栓のキリトリ線

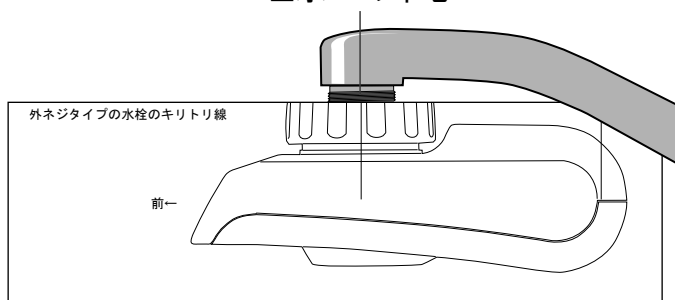
外ネジタイプの水栓のキリトリ線

前←

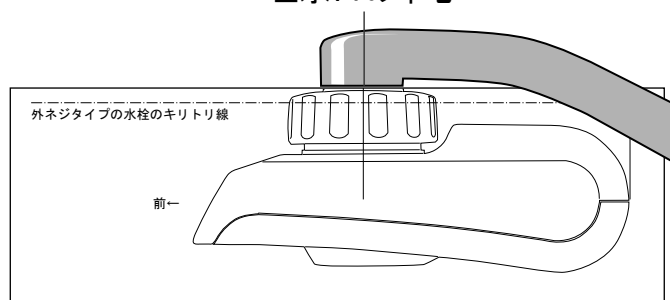
型紙使用時は、吐水口の中心をあわせ、吐水口の下面に対して水平に持ってチェックしてください。

吐水口の中心

吐水口の中心



外ネジタイプのチェックイメージ



内ネジタイプのチェックイメージ